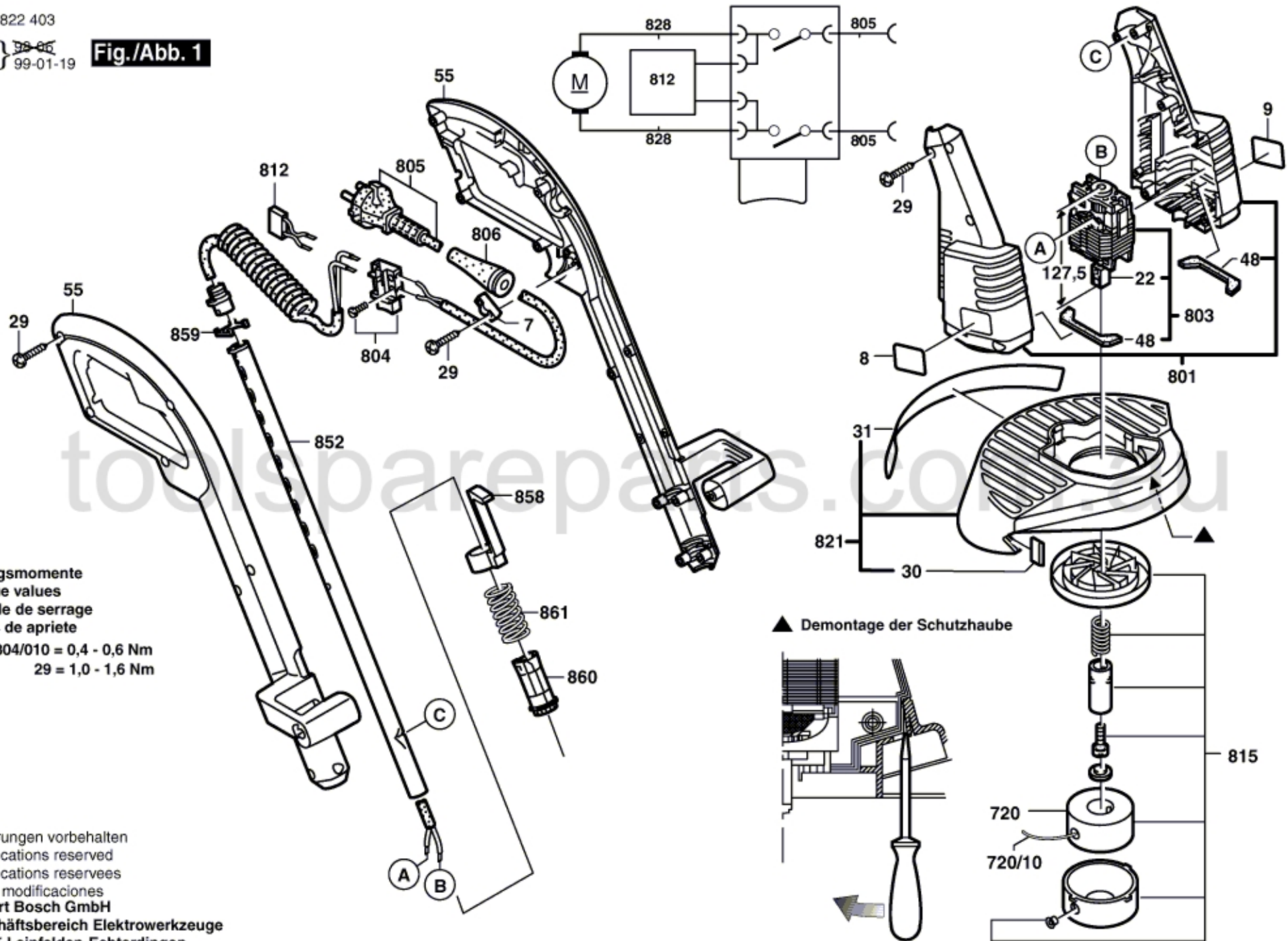


0 600 822 403

Stand } 99-06  
Issue } 99-01-19

**Fig./Abb. 1**



Anzugsmomente  
Torque values  
Couple de serrage  
Pares de apriete  
Pos. 804/010 = 0,4 - 0,6 Nm  
29 = 1,0 - 1,6 Nm

Änderungen vorbehalten  
Modifications reserved  
Modifications reservees  
Salvo modificaciones  
**Robert Bosch GmbH**  
Geschäftsbereich Elektrowerkzeuge  
70745 Leinfelden-Echterdingen

▲ Demontage der Schutzhaube

